

Datasheet BA1404

Překlad a přepis (C) 2000 Pirátské radio

Obvody BA1404 a BA1404F (SMD verze) jsou monolitické FM stereo vysílače. V jednom pouzdru obsahují stereo modulátor, FM modulátor a vf zesilovač.

Stereo modulátor je řízen vnějším krystalem 38 kHz a vytváří MPX signál (složený ze signálů L+P, L-P a pilotního tónu 19 kHz).

FM modulátor generuje nosnou frekvenci (v rozsahu 76 - 108 MHz) a moduluje ji MPX signálem.

Vf zesilovač zesiluje modulovaný FM signál a zároveň slouží jako buffer FM modulátoru.

Vlastnosti

- Nízké napájecí napětí a proud
- Stereo modulátor, FM modulátor a vf zesilovač na jednom čipu
- Vyžadováno minimum vnějších součástek
- Vysoká separace kanálů (typ. 45 dB)

Typické aplikace

- FM stereo vysílače
- Bezdrátové mikrofony

Maximální přípustné hodnoty (při 25 °C)

Parametr	Symbol	Limit	Jednotka
Napájecí napětí	Vcc	3.6	V
Výkonová ztráta	Pd	500	mW
Provozní teplota	Topr	-25 - 75	°C
Skladovací teplota	Tstg	-50 - 125	°C

Doporučené provozní podmínky

Parametr	Symbol	Min.	Typ.	Max.	Jednotka
Napájecí napětí	Vcc	1	1.25	3	V

Elektrické vlastnosti (při 25 °C a Vcc = 1.25 V)

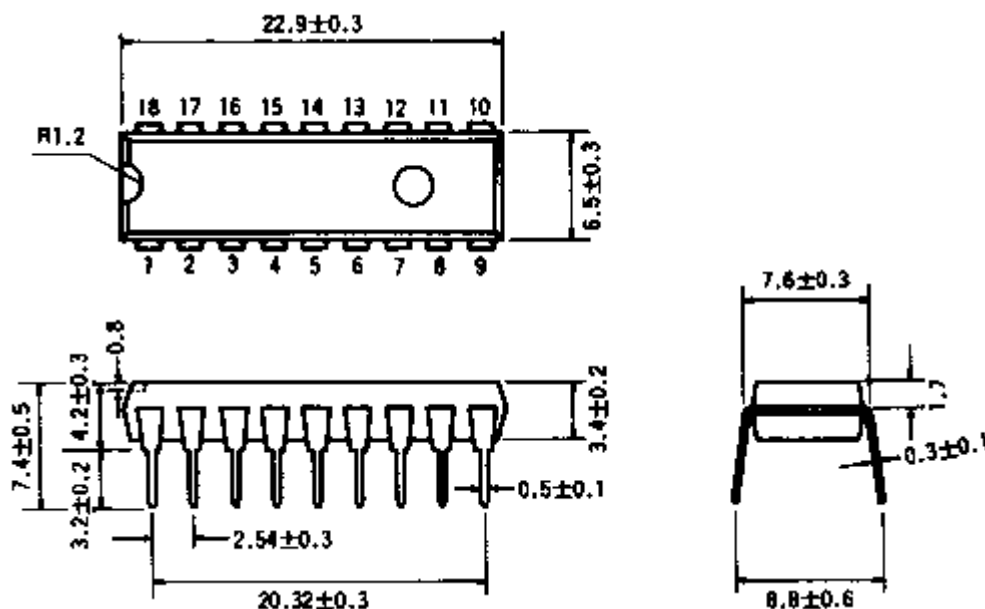
Parametr	Symbol	Min.	Typ.	Max.	Jednotka	Podmínka
Klidový proud	Iq	0.5	3	5	mA	-
Vstupní impedance	Zin	360	540	720	Ohm	při 1 kHz
Vstupní zisk	Gv	30	37	-	dB	Vin = 0.5 mV
Vyvážení kanálů	CB	-	-	2	dB	Vin = 0.5 mV
MPX max. výstupní napětí	Vom	200	-	-	mV š-š	THD <= 3%
Pilot 19 kHz výstupní napětí	Vop	460	580	-	mV š-š	bez nf signálu
Separace kanálů	Sep	25	45	-	dB	s běžným demodulátorem
Max. vf výstupní napětí	Vosc	350	600	-	mV	-

Napětí na pinu 11	-	-	0.6	-	V	-
Napětí na pinu 13	-	-	0.6	-	V	-
Napětí na pinu 14	-	-	0.4	-	V	-
Výstupní impedance vf zes.	-	50	-	-	kOhm	-
Vstupní impedance pinu 5	-	-	30	-	kOhm	-
Vstupní impedance pinu 6	-	-	130	-	kOhm	-

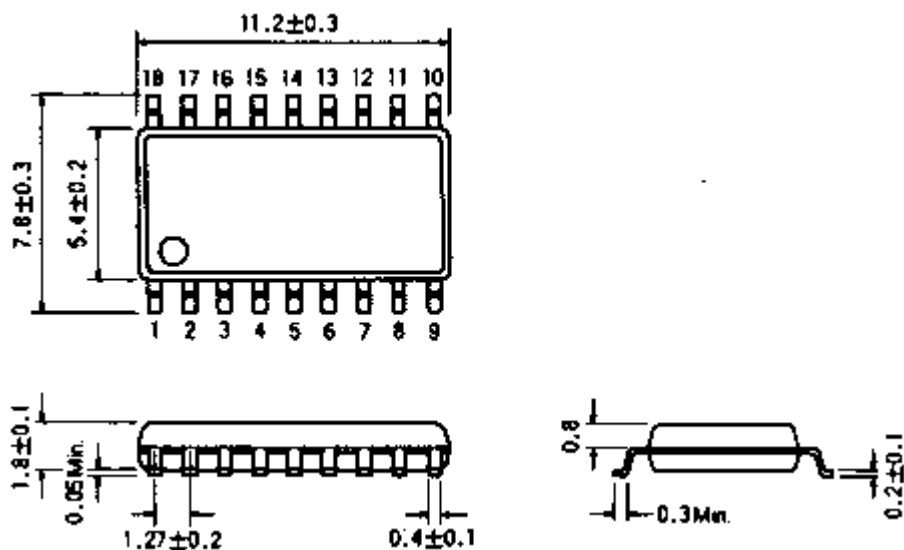
Opatření

1. Kvůli přizpůsobení frekvenčního průběhu běžným FM přijímačům je nutné použít obvod preemfáze s časovou konstantou 50 us na vstupu obvodu. Použijte schéma na obr. 5.
2. Při změně hodnot součástek zapojených na piny 12, 13 a 14 může dojít ke zhoršení separace vlivem posuvu fáze při slučování složeného signálu s pilotním tónem. Doporučené hodnoty: viz obr. 6.
3. Na vstup obvodu se nesmí dostat nf signál s frekvencí blízkou 19 kHz nebo vyšší. V případě potřeby je třeba použít dolnofrekvenční propust na vstupu obvodu.
4. Přestože obvod zajišťuje dobrou separaci i pokud piny pro nastavení vyvážení (16 a 17) nejsou vůbec zapojeny, je lepší mezi ně zapojit asi 50 kOhm trimr k optimalizaci stejnosměrného vyvážení v obvodu multiplexu. Viz obr. 15.
5. Napětí na pinu 11 je vnitřně nastaveno na (Vcc - 0.7) V. Viz obr. 7.
6. Pro monofonní provoz je doporučena tato úprava zapojení: pin 4 - nezapojen, pin 5 - uzemněn, pin 6 - zapojen, pin 13 - nezapojen, pin 1 - vstup nf signálu.

Rozměry

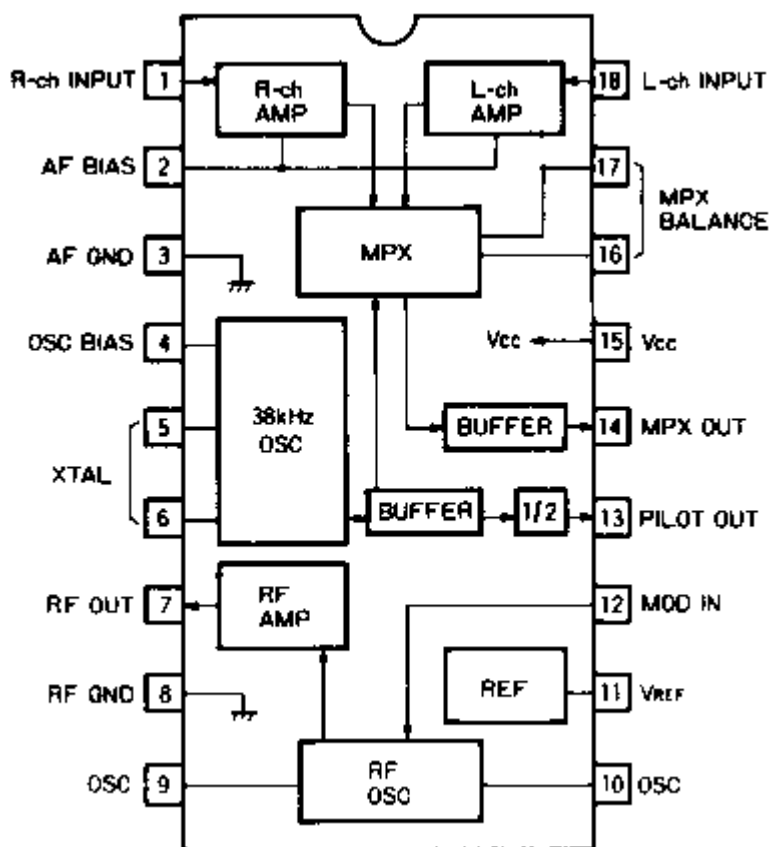


BA1404 (obr. 1)



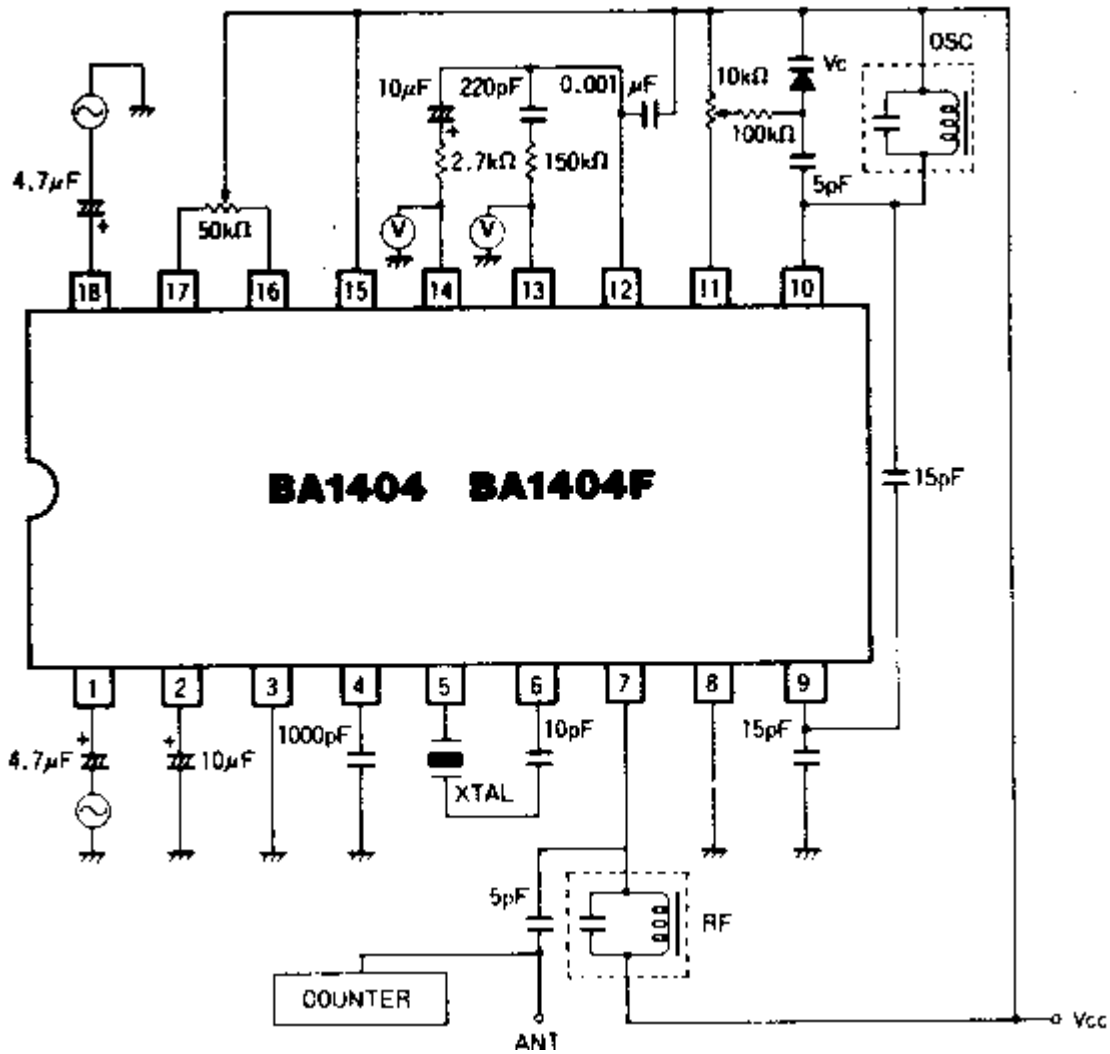
BA1404F (obr. 2)

Blokový diagram



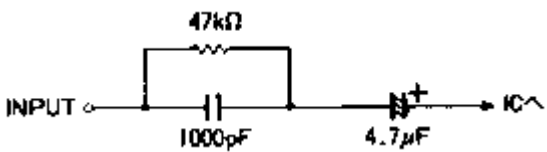
(obr. 3)

Testovací zapojení

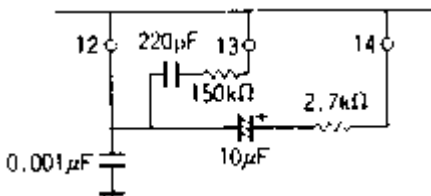


(obr. 4)

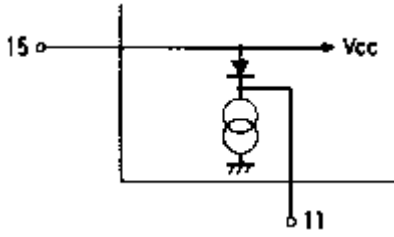
Opatření



(obr. 5)

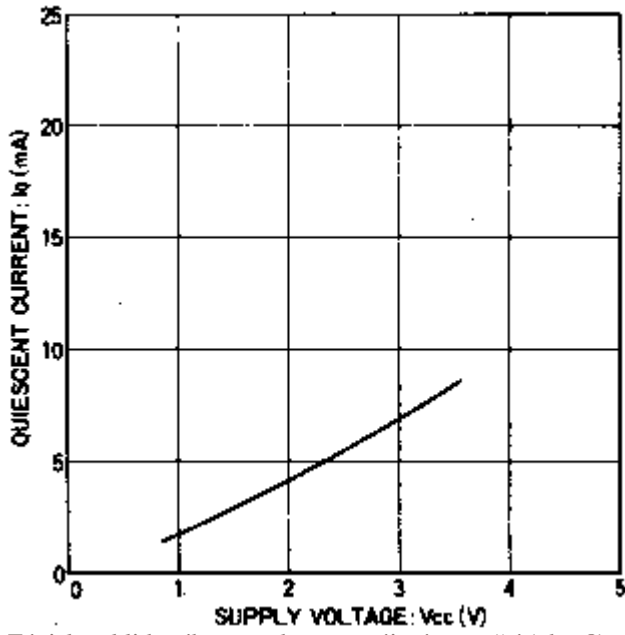


(obr. 6)

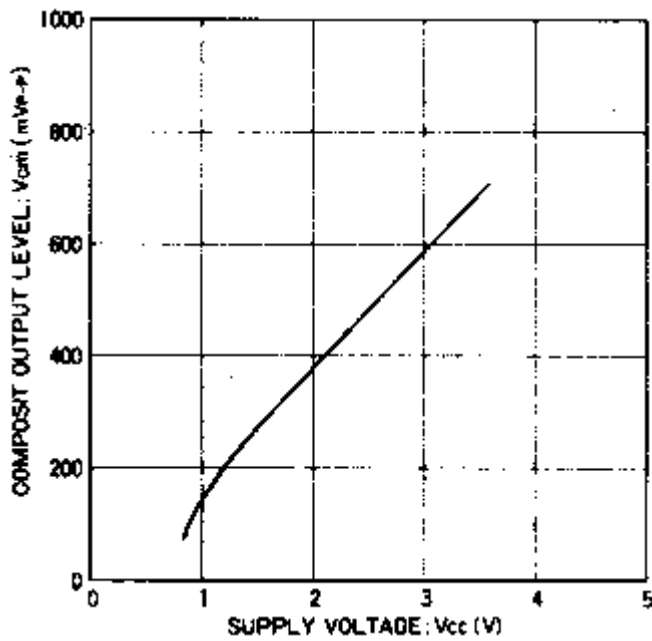


(obr. 7)

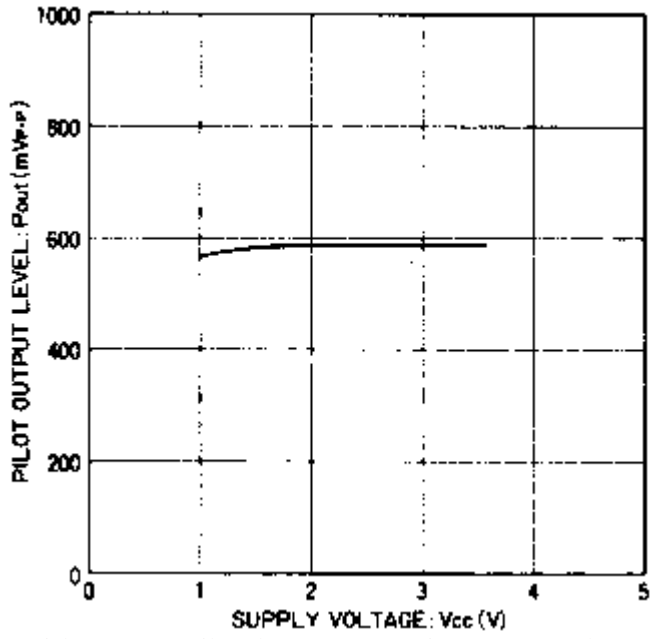
Grafické znázornění elektrických vlastností



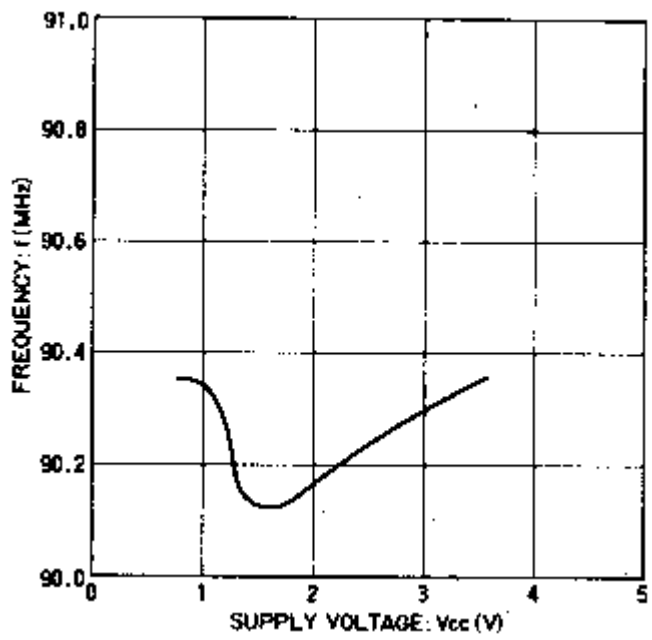
Závislost klidového proudu na napájecím napětí (obr. 8)



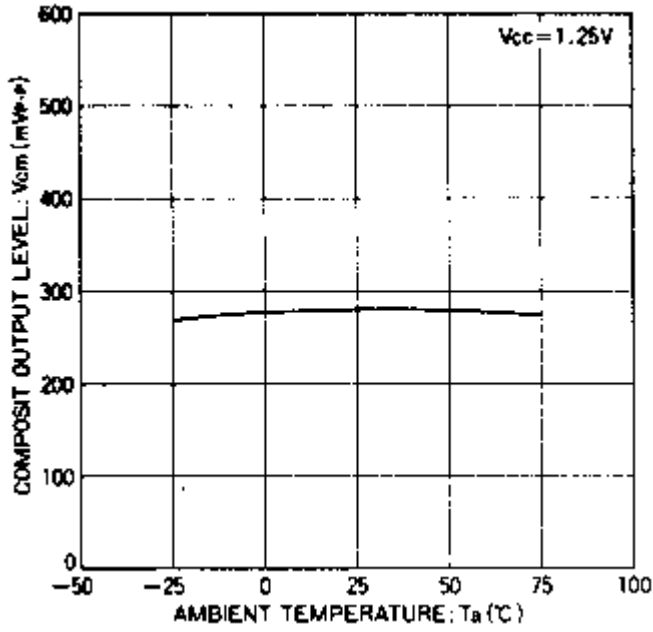
Závislost úrovně složeného signálu na napájecím napětí (obr. 9)



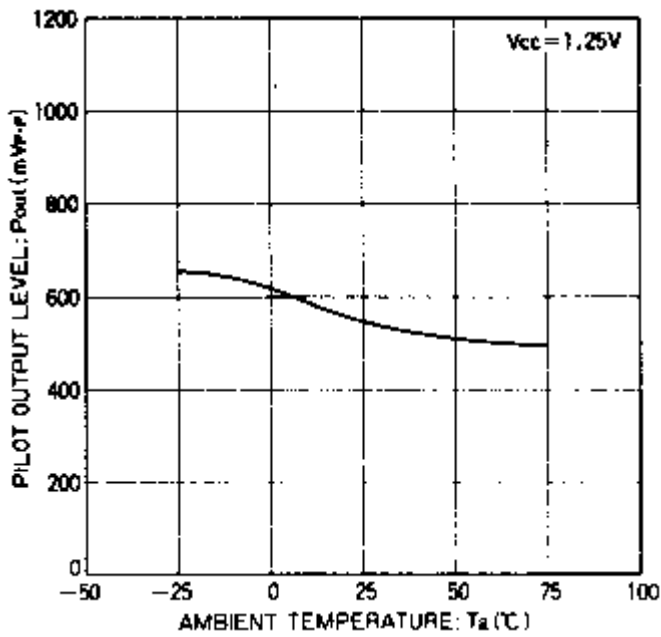
Závislost úrovně pilotního tónu na napájecím napětí (obr. 10)



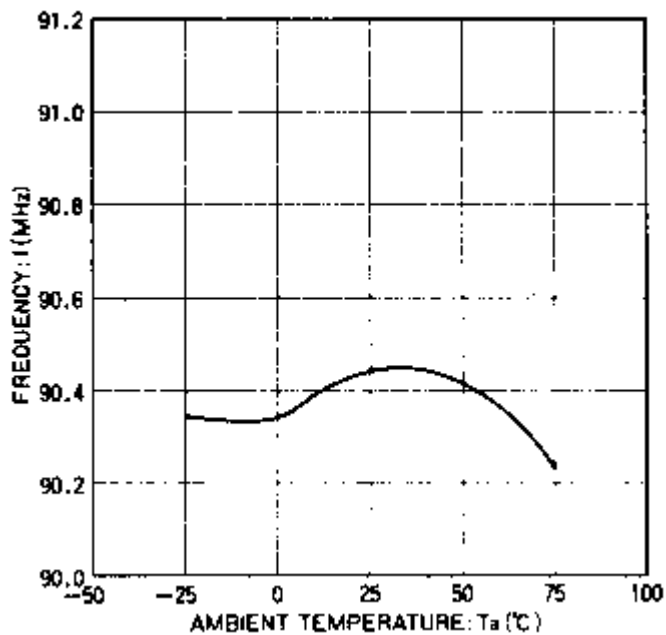
Změna frekvence v závislosti na napájecím napětí (obr. 11)



Závislost úrovně složeného signálu na teplotě při V_{cc}=1.25V (obr. 12)

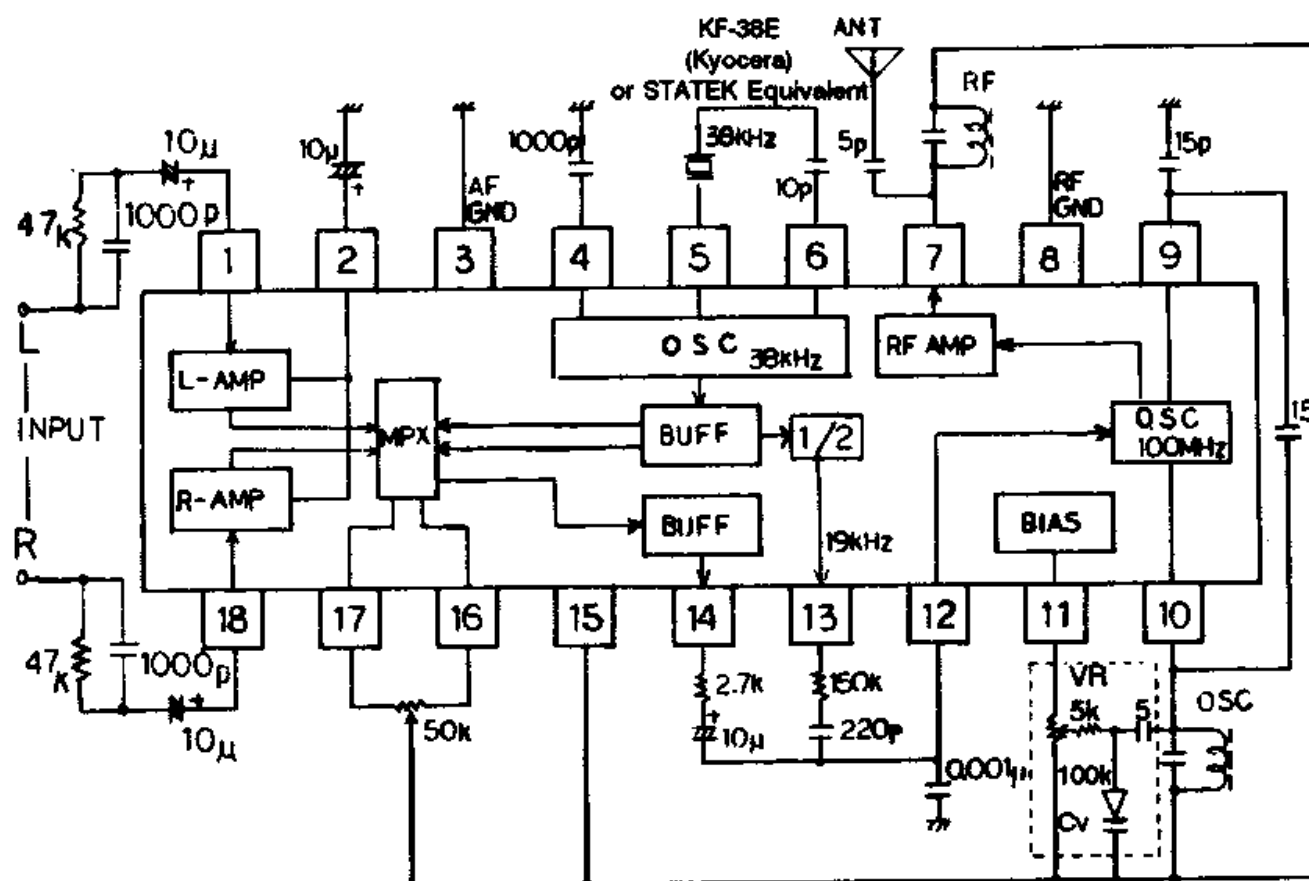


Závislost úrovně pilotního tónu na teplotě (obr. 13)



Zmĕna frekvence v zĀvislosti na teplotĕ (obr. 14)

Doporuĕenĕ zapojenĭ



(obr. 15)